

# Team HOYT へようこそ。

Hoyt Recurve 製品をご購入いただき、誠にありがとうございます。チームホイットの一人としてあなたを迎えられることに興奮し、感謝しています。市場で最も技術的に高度で信頼性の高い製品を購入したことを知って喜んでます。Hoyt のすべての弓には、弓の技術と製造において業界をリードする 90 年の経験と共に、最高級のコンポーネントのみが使用されています。適切に使用し、いくつかの基本的なメンテナンスを行うことで、新しい Hoyt Recurve 製品は何年にもわたって素晴らしいシューティングと信頼性を提供します。

アーチェリーは、年齢や能力を問わず、非常に楽しいレクリエーションです。アーチェリー用具は、適切に使用しないと、アーチャー自身や周囲の人々の死亡や重傷を含む危険な状況を引き起こす可能性があることに注意することが重要です。この素晴らしいスポーツを楽しんでいるときに、あなたと他の人の両方を守る責任あるアーチャーになるのはあなた次第です。経験豊富なアーチャーであろうと、弓を射ったことがない人であろうと、**このマニュアル全体を読む必要があります。弓を使用する前に注意してください。**このマニュアルに含まれるすべての警告と指示に従うことで、あなたと他の人が可能な限り安全で楽しいシューティング体験を得ることができます。このオーナーズマニュアルを手元に置いて、頻繁に参照してください。このマニュアルを紛失した場合は、[www.hoyt.com](http://www.hoyt.com) でオンラインの最新のマニュアルを見つけることができます。頑張ってください安全にシューティングしてください！

領収書とシリアル番号は、購入日を証明するものです。弓に保証サービスが必要な場合は、購入日の証明が必要になります。

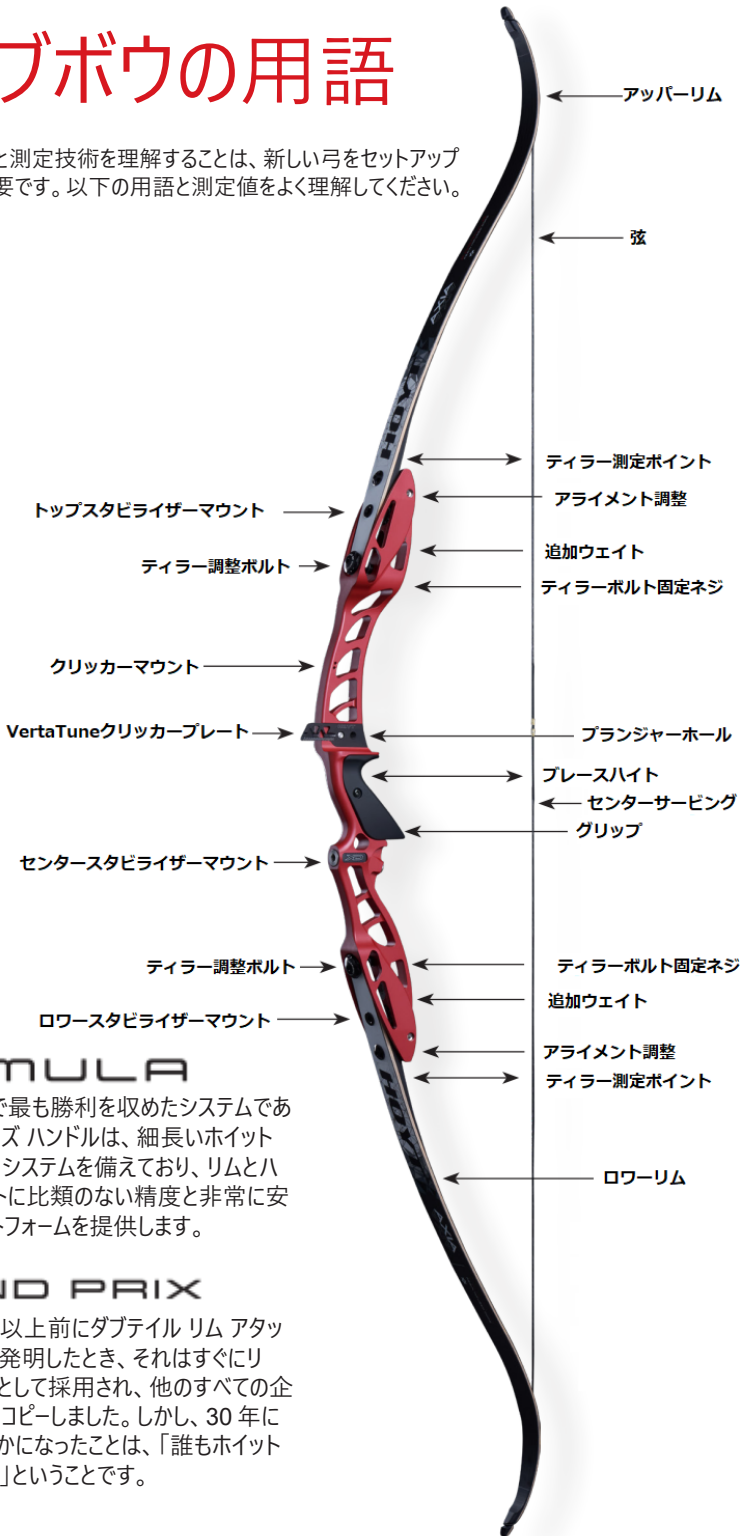
このドキュメントはホイットのリカーブマニュアル2022-2023の一部を翻訳したものです。主たる目的は「リムロッカー調整システム」「リム調整システム」「アライメント調整システム」の違いの説明です。

2022/8/30

JPアーチェリー 山口 諒

# リカーブボウの用語

リカーブボウの用語と測定技術を理解することは、新しい弓をセットアップする上で非常に重要です。以下の用語と測定値をよく理解してください。



## FORMULA

最近の歴史の中で最も勝利を収めたシステムであるフォーミュラ シリーズ ハンドルは、細長いホイットパラレバー ポケット システムを備えており、リムとハンドルのアライメントに比類のない精度と非常に安定した射撃プラットフォームを提供します。

## GRAND PRIX

ホイットtが30年以上前にダブルリム アタッチメント システムを発明したとき、それはすぐにリカーブの国際標準として採用され、他のすべての企業がこのシステムをコピーしました。しかし、30年にわたる経験で明らかになったことは、「誰もホイットのようににはできない」ということです。

# 必要な安全動作パラメータ

リム重量調整ボルト (ティラー ボルト) をボトムアウト位置から 6 回転以上緩めないでください。弓が激しく分解する可能性があります。リカーブボウを張ったり、必ずボウストリンガーを使用してください。

## ボンド調整ボルト (ティラーボルト) の設定

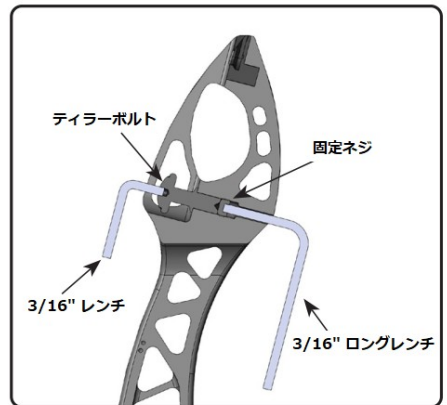
弓のピークローウェイトは、弓の上と下のティラーボルトを均等に回すことで調整できます。ティラーボルトが簡単に回らない場合は、ティラーボルトが簡単に回らない場合は、次のセクションを参照してから調整します。



## ティラーボルトのロック方法

ティラーボルトを希望の位置にセットしたら、以下の手順でロックしてください。

1. 3/16" 六角レンチでティラーボルトを固定する。
2. 長い 3/16" 六角レンチ (付属) をライザーの裏側、ティラーボルトの裏にある穴に挿入します。
3. 長い六角レンチを時計方向に回して、ティラーボルトに固定ネジを締め付けます。



## 矢の長さ

安全なパラメータの範囲内でセットアップする場合、矢のポイントの先端が、ブランチャーホルルの中心から最低 1 インチ (2.54cm) を以上離れている必要があります。

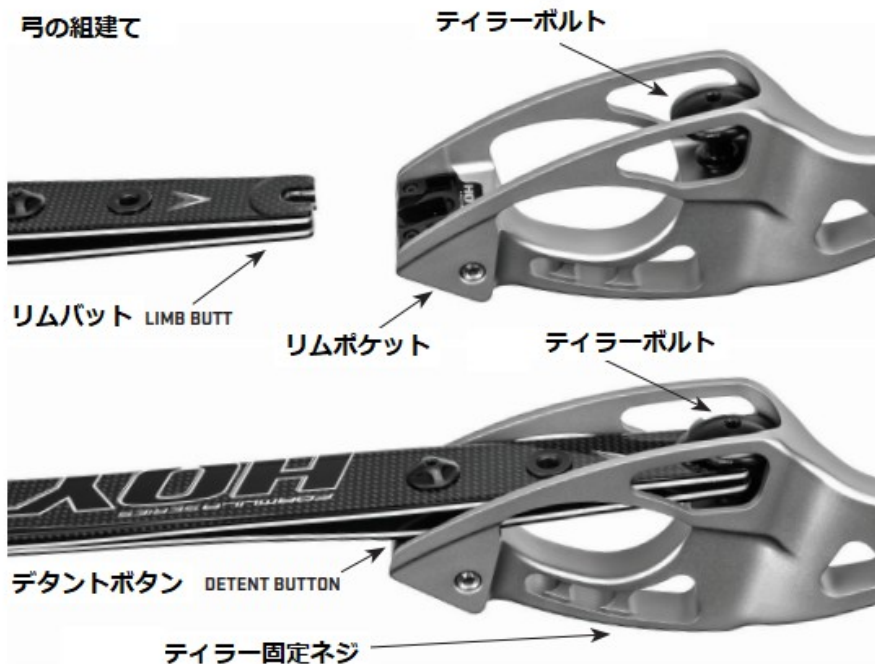
\*訳者注 これは安全のための設定値です。性能のための設定値ではないので 1 インチ未満でも正しくチューニングすることは可能です。



## ノッキングポイント

チューニングマニュアルを参照ください。

# BOW ASSEMBLY

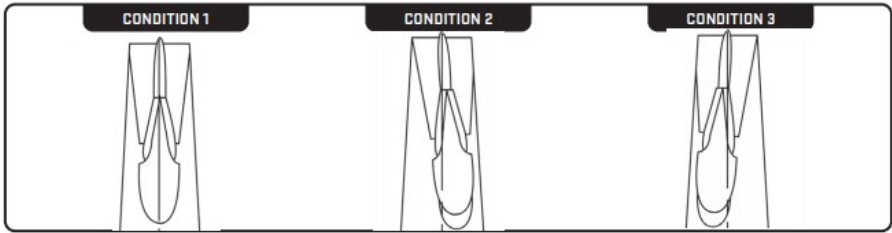


デタントボタンがはまるまで、リムをリムポケットに押し込みます。このとき「カチツ」という軽い音がします。完全にはまると自重で固定されます。この段階では、リムは垂直方向に動くことが可能です。

\*訳者注 リムを差し込んだとき、リムが垂直方向に動かない場合にはテイラーボルトの設定が正しくない可能性が高いです。

[テイラーボルトに関する詳細記事をこちらを参考にしてください。](#)

# PRO SERIES LIMB ADJUSTMENT SYSTEM



## リム調整システム

弓の弦を張って、弓の先端(リムチップ)に注目してください。

コンディション 1：もし、弓の先端が弓の中央に位置していれば、調整は必要ありません。

コンディション 2: リムを取り外してください。リムチップが右に寄っている場合、左調整ブロックからシムを 1 枚または 2 枚取り外して、右調整ブロックの下に入れます。

コンディション 3：リムの先端が左側にある場合、右のブロックからシムを 1 枚または 2 枚取り外して、左のブロックの上に置きます。そうすると、リムチップがリムの中心に移動します。

この調整を両方のリムで行います。

シムの厚さは 0.005 インチです。1 つの調整ブロックに 5 枚以上のシムを置いてはいけません。片側に 5 枚以上のシムを置くと、リムが完全にはまらないことがあります。

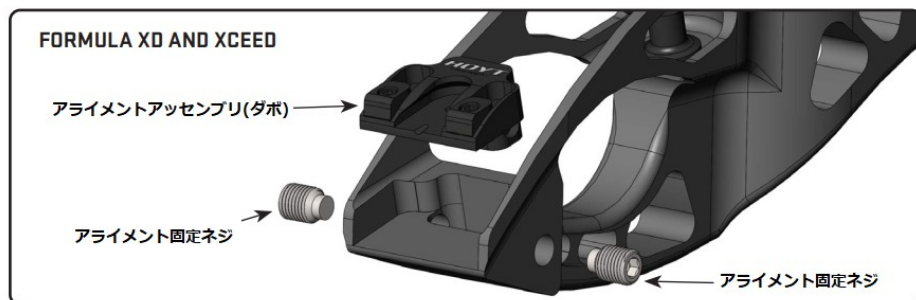
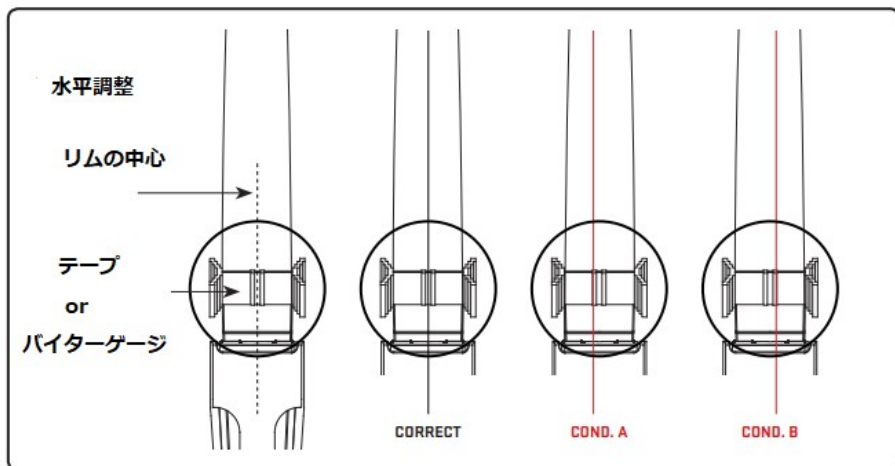


トッパーチャー(ジャーク・カミンスキー選手)のこの機能に関する説明はこちらを参照ください。

## アライメント調整システム

弓を最低 100 発撃つ前に調整を行うべきではありません。これにより、リムとライザーの合わせ面が互いに正しく装着されます。

\*訳者注 大まかにはチューニングしてから使用することをおすすめします。ファインチューニングは 100 射後以降でないと意味がないです。



調整を行うには、次の指示に従います。

1. 弓を張った状態で、両のリムのアーチャー側のライザーの端から約 4 インチ (10 cm) の位置にマスキング テープを水平に貼ります。
2. テープでリムの中心を見つけ、マスキング テープに縦の中心線を引きます。
3. 中心線から 1/16 インチ (約 2 mm) を測定し、左右両側に追加の垂直線を引きます。(Beiter ゲージでも測定できます)
4. 弓の弦が中心線と一直線と並んでいれば、タボの位置は適切です(CORRECT)。

コンディション A(COND.A) または B(COND.B) に気付いた場合、

5.コンディション A の手順:右側のアライメント ロッキング セット スクリューを緩め、弦がラインの中央に来るまで左側のアライメント ロッキング セット スクリューを締めます。

6.コンディション B の手順: 弦がラインの中央に来るまで、左側のアライメント ロッキング セット スクリューと右側のアライメント ロッキング セット スクリューを緩めます。

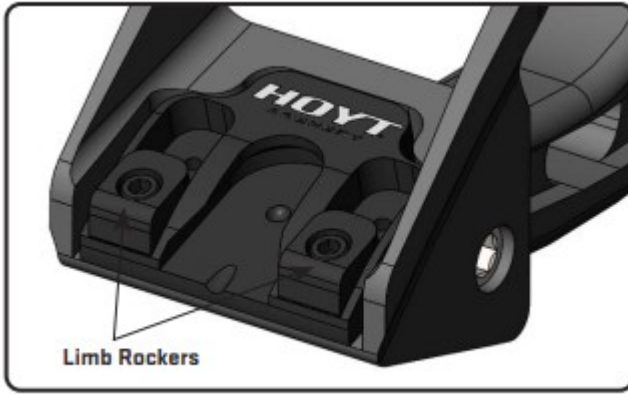
7. 弦が適切な位置に来たら、ネジを締めます。

[アライメントに関するより詳細な資料はこちら。](#)

[この機能の歴史を知りたい方はこちら。](#)

## リムロッカー調整システム(特許出願中)

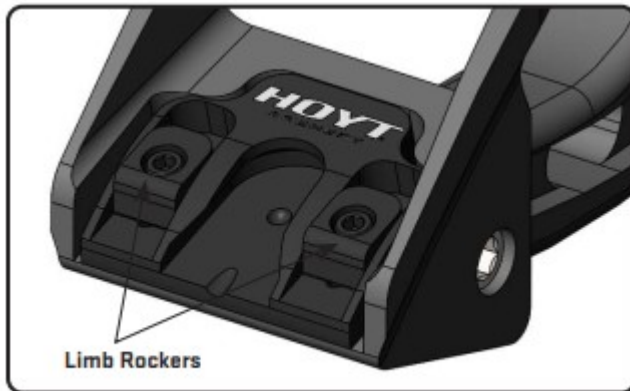
ドロー・ウェイトを変えることなく、ドローの最後の数ミリの間の弓の感触を変えることができます。リムロッカーの位置を調整することで、フルドロー時の弦のテンションが変化し、クリッカーゾーンの感覚が変わります。この革新的なシステムには、弓の感触をカスタマイズできる3つの設定があります。



### PERFORMANCE POSITION

#### 1. パフォーマンス設定

この設定は最も外側の位置であり、またはグリップから最も遠い。リムロッカーがこの位置にあると、ストリング・テンションが最も高くなり、クリッカーを引くときに、よりアグレッシブなフィーリングが得られます。この位置は、アドレナリンや体力が必要とされるハイプレッシャーな場面で、クリッカーの引き込みすぎを防ぐために、よりアグレッシブなフィーリングを得るのに理想的です。クリッカーを早く引き抜くことができます。

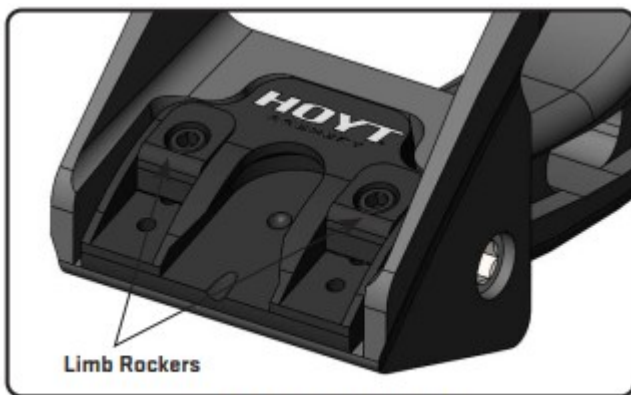


### HYBRID POSITION

#### 2. ハイブリッド設定

このセッティングは、中間のセッティングです。リムロッカーがこの位置にあると、中程度のストリング・テンションになり、クリッカーを引いたときのパフォーマンスとスムーズさを両立させることができます。





### SMOOTH POSITION

### 3. スムース設定

このセッティングは、最もインボードに近い位置、つまり弓のグリップに最も近い位置です。リムロッカーがこの位置にあると、3つのポジションの中で最も弦のテンションが低くなり、クリッカーを引くときにスムーズで「軽い」感触を得ることができます。

[リムロッカー調整システムに関する詳細の情報はこちら。](#)

## BRACE HEIGHT RANGE CHART

Riser	Limbs	Short	Medium	Long	Extra Long
25" Xceed, Alero, & Formula XD	Length	66"	68"	70"	72"
	String Length	63.25"	65.25"	67.25"	69.25"
	Brace Height	8.25-8.75"	8.5-9.0"	8.75-9.5"	9.0-10"

### ブレースハイト調整

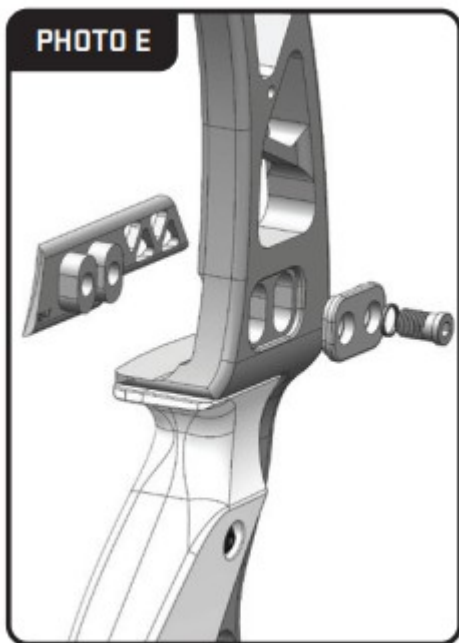
訳者注 詳細はチューニングマニュアルを参照ください。

## バータチューンプレート

VertaTune プレートをライザーにセットし、ワッシャでハンドルに固定するだけで、VertaTune プレートを取り付けることができます。

注意：VertaTune ボルトを締め過ぎないようにしてください。(写真 E) インドアアローからアウトドアアロー、またはその逆の切り替えに便利で、バックアップアローレストの切り替えも簡単にできます。

VertaTune プレートには 3 つの構成（高、中、低）があり、合計 1/4 インチ（高と中の間は 1/8 インチ、中と低の間は 1/8 インチ）アローレストの高さを変更することが可能です。



# メーカー保証

## \*注 販売店の保証とは異なります。

リカーブボウライザーとリカーブリムの保証。このドキュメントをよくお読みください。これには、お客様の権利と義務、およびお客様に適用される可能性のある制限と除外に関する非常に重要な情報が含まれています。

Hoyt は、最初の所有者に対して、Hoyt **Recurve Bow** ライザーが製品の寿命の間、材料および製造上の欠陥がないこと、および Hoyt **Recurve Limbs** が購入日から 2 年間、材料および製造上の欠陥がないことを保証します。Hoyt **Recurve Bow Riser** および Hoyt **Recurve Limb** の保証は、次の条件に基づいて規制されています。

条件：

1. 元の所有者は、元の日付付きの購入証明 (領収書) を保持し、提供する必要があります。

**この保証は譲渡できません。**

2.元の所有者は、購入から **30 日以内に HOYT** にライザーまたはリムを登録する必要があります。製品を登録するには、[www.hoyt.com/warranty-registration](http://www.hoyt.com/warranty-registration) にアクセスして登録プロセスを電子的に完了するか、Hoyt ((801) 363-2990) に連絡して製品の登録に関する支援を受けてください。

3. すべてのライザーとリムには、出荷時に元のシリアル番号がボウに取り付けられている必要があります。シリアル番号は判読可能でなければなりません。

### 保証範囲からの除外。

この限定生涯保証は、製品の通常の使用を対象とし、Hoyt は以下について保証せず、責任も負いません。

Hoyt の仕様またはデザインを変更するアフターマーケット製品/アクセサリの使用。通常の磨耗による弦、制振材、仕上げ (塗装、陽極酸化、粉体塗装、フィルム浸漬仕上げを含む) の損傷。

弓に誤用、改造、または取り扱いの誤りが見られる場合、この保証は無効になります。

「その他」の付属品の損傷。

### 保証サービスを受ける

保証サービスを受けるには、Hoyt 正規販売店に弓を返品する必要があります。ディーラーは、Hoyt 工場サービスが必要かどうか、またはディーラーが修理を完了できるかどうかを判断するのに役立ちます。Hoyt の正規販売店は、追加サービスを提供し、ディーラーが実施したサービス作業に対して追加料金を適用する場合があります。弓を工場に返却しなければならない場合、弓の所有者は HOYT への送料を負担します。Hoyt は、修理された製品の同じ返送運賃を負担します。弓を Hoyt に返品する前に、Hoyt 正規販売店を通じて返品承認 (RA) 番号を取得する必要があります。